

OPEN ADVANCE V.1.1

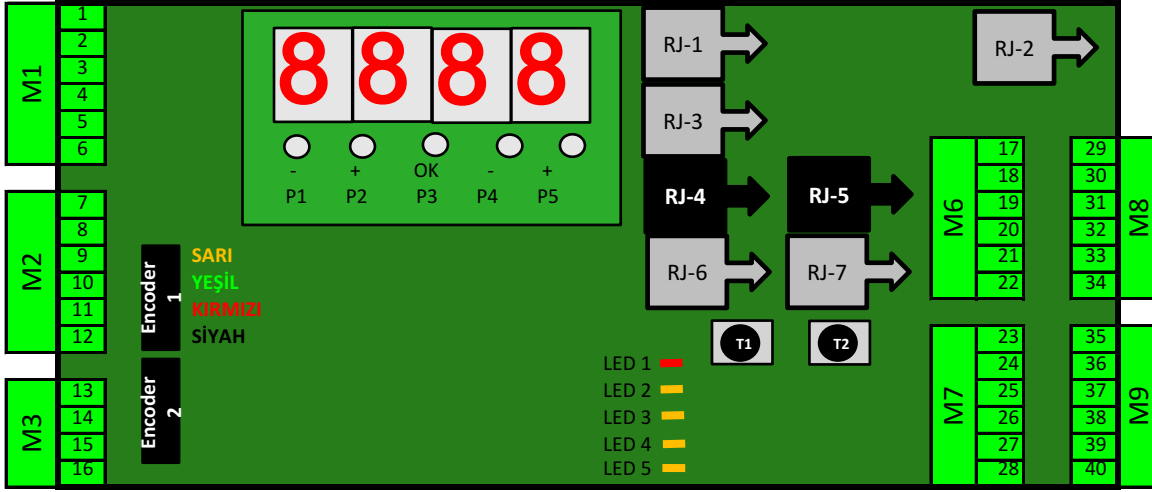
FOTOSELLİ OTOMATİK KAPI SİSTEMİ

KULLANMA KILAVUZU



Adres : SAKARYA 2. ORG.SAN.BÖL. 964 ADA PARSEL NO:5
HENDEK/SAKARYA
Tel No : 009 0264 654 58 50
Fax No : 009 0264 654 58 53
www.alkur.com.tr info@alkur.com.tr

OPEN ADVANCE KONTROL ÜNİTESİ V.1.1



Bağlantı Klemensleri :

M1	M2	M6
1 - 24V Enerji	7 - Motor 1 (kırmızı)	17 - 24 V enerji 1
2 - 24V Enerji	8 - Motor 1 (siyah)	18 - 24 V enerji 1
3 - GND	9 - Motor 2 (kırmızı)	19 - 24 V enerji 2
4 - Akü +	10 - Motor 2 (siyah)	20 - 24 V enerji 2
5 - Akü -	11 - Elektrikli Kilit	21 - 24 V enerji 3
6 - -----	12 - Elektrikli Kilit	22 - 24 V enerji 3

M7	M8	M9
23 - Yan sensör	29 - Buton EMR 1	35 -Konum Seç.(beyaz)
24 - Kilit	30 - Buton EMR 2	36 - Dış Anahtar(1.giriş)
25 - Ortak (Com)	31 - Ortak (Com)	37 - Fotosel A (Dış)
26 - Çıkış rölesi (NC)	32 - Radar / İç	38 - -----
27 - Çıkış rölesi (NO)	33 - Radar / Dış	39 - Ortak (Com)(sarı)
28 - Ortak (Com)	34 - Ortak (Com)	40 - Fotosel B (İç)

Bağlantı Konnektörleri :

RJ-4 / İÇ RADAR	RJ-5 / DIŞ RADAR
1 - 24 V	1 - 24 V
2 - 24 V	2 - 24 V
3 - Fotosel B (P44)	3 - Fotosel A (P45)
4 - Ortak (Com)	4 - Ortak (Com)
5 - Ortak (Com)	5 - Ortak (Com)
6 - İç Radar	6 - DışRadar
7 - -----	7 - -----
8 - -----	8 - -----

RJ-6 / Yan Sensör	RJ-7 / Yan Sensör
1 - 24 V	1 - 24 V
2 - 24 V	2 - 24 V
3 - -----	3 - -----
4 - -----	4 - -----
5 - Ortak (Com)	5 - Ortak (Com)
6 - Yan Sensör 1 (NO)	6 - Yan Sensör 1 (NO)
7 - -----	7 - -----
8 - -----	8 - -----

Aksesuarların Konnektör Bağlantıları :

B.SeagleTwo/RJ-4/RJ-5	OA-AXSIS I /RJ-4/RJ-5	OA-AXSIS II / RJ-5
1 - Kahverengi	1 - Gri	1 - Gri
2 - Yeşil	2 - Gri	2 - Gri
3 - -----	3 - -----	3 - Yeşil /Siyah
4 - -----	4 - -----	4 - Beyaz /Siyah
5 - Beyaz	5 - Beyaz	5 - Beyaz
6 - Sarı	6 - Sarı	6 - Sarı
7 - -----	7 - -----	7 - -----
8 - -----	8 - -----	8 - -----
Fotoselli iç radar olarak RJ-4 soketinde de kullanılabilir		

Konnektör sıralaması



Wafer / RJ-4/ RJ-5	open / RJ-4/RJ-5
1 - Gri	1 - Kahverengi
2 - Gri	2 - Yeşil
3 - -----	3 - -----
4 - -----	4 - -----
5 - Sarı	5 - Beyaz
6 - Sarı	6 - Sarı
7 - -----	7 - -----
8 - -----	8 - -----

Open Konum Anahtarı Bağlantısı:



Kırmızı	17	M6
Siyah	18	M6
Beyaz	35	M9
Sarı	39	M9

Open Emniyet Fotoseli:



24 V	19	M6
GND	20	M6
NC2	37	M9
Com	39	M9

Open Uzaktan Kumanda Alıcısı Bağlantısı:

24 V	21	M6
GND	22	M6
NO	29	M8
Com	31	M8

Kapı Çalışma Limitlerini Tanımlama:

***** Çalışma limitlerini tanımlamaya başlamadan önce konum anahtarı mutlaka bağlanmış olmalıdır.**

Opomatik Tanımlama :

Kontrol ünitesine bütün bağlantıları yaptıktan sonra akü ve enerji butonlarıyla enerji verin. 20 saniye sonra kapı kendisi çalışmaya başlayarak yavaş hareketle önce tamamen açılıp sonra tamamen kapanarak limit tanımlamasını yaptıktan sonra normal çalışmasına başlayacaktır.

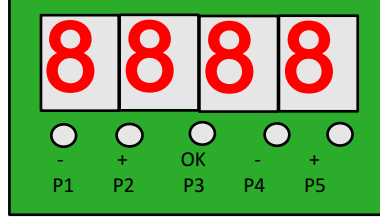
Manual Tanımlama :

L1 ledi	Kırmızı	Sürekli yanık durumda
L2 ledi	Sarı	Programlamaya giriş
L3 ledi	Sarı	Kapanma limit
L4 ledi	Sarı	Açılma limiti

- 1- T1 butonuna 5 sn basılı tut, L2 ledi sabit yanınca bırak.
- 2- T1 butonuna bir kez bas bırak, L3 ledi yanıp sönmeye başlayacak.
- 3- Kapıyı manual olarak tamamen kapat ve T1 butonuna bir kez bas bırak, L3 ledi sabit yanarken L4 ledi yanıp sönmeye başlayacak.
- 4- L4 ledi yanıp sönmeye yaparken kapıyı manual olarak tamamen aç ve T1 butonuna bir kez bas bırak ve bekle.
- 5- L3 ve L4 ledleri birkaç kez yanıp sönmeye yaptıktan sonra L2, L3, L4 ledleri tamamen sönecek.
- 6- L2, L3, L4 ledleri söndükten sonra T2 butonuna bir kez bas bırak, kapı kapanacak ve limit programlama sona erecektir.

Parametreler:

P1	P2	Parametre seçici
P3		OK. tuşu
P4	P5	Parametre ayarı



- 1- Parametre seçici butonları ile ayarlanmak istenen parametre seçilir.
- 2- Parametre ayarı butonları ile parametrenin kullanma modu seçilir.
- 3- OK butonuna basarak ayarlanmış olan parametre onaylanır.

		Min.	Max.	Fab.
11	Açılma hızı	15	99	80
12	Açılmada yavaşlama mesafesi	4	99	7
13	Açılma gücü	4	99	5
14	Açılmada mekanik limite yaslanmadan durma	0	50	0
15	Kapanma hızı	15	99	55
16	Kapanmada frenleme mesafesi	4	99	10
17	Kapanma gücü	4	99	5
18	Açılma komutu sonrası bekleme süresi	0	99	0
19	Kısmi açmada açılma hızı	15	99	80
20	Kısmi açmada kapanma hızı	15	99	80
21	Kısmi açmada açılma komutu sonrası bekleme süresi	0	99	1
22	Kısmi açma mesafesi	15	99	40
23	Reset hızı	15	50	15
24	Konum anahtarı komut geciktirme	0	99	5
25	Kapandıktan sonra kilitlemede geciktirme	0	99	0
26	Elektrikli kilit çalıştıktan sonra kapının çalışması	0	99	-
27	Açılmada hızlanma rampası	-	-	40
28	Açılmada yavaşlama rampası	-	-	40
29	Kapanmada hızlanma rampası	-	-	25
30	Kapanmada yavaşlama rampası	-	-	30
31	Kapanırken açma komutu aldığında hızlanma rampası	-	-	30
32	Kapanırken açma komutu aldığında yavaşlama rampası	-	-	30
33	Açılmada çarpma duyarlılığı	0	32	25
34	Kapanmada çarpma duyarlılığı	0	32	25
35	Enkoder sayımı	1	20	10

40	Akü	1	Enerji kesildiğinde otomatik çalışmaya devam	2
		2	Enerji kesildiğinde aç ve bekle	
		3	Açık, (Konum anahtarı " → ← " konumunda)	
		4	Kapı kanatlarını açmadan kilidi açmak	
		5	Kapanmada kilitleme yok	
		6	Kapalı ve kilitli	
		7	Sürekli çalışma, son eylem KAPAT	
		8	Akü pasif	
41	Akü Şarjı	1	Şarj durumunu kontrol	1
		2	Şarj durumu kontrolünü 4 saat erteleme	
42	Elektrikli Kilit	1	Kilit aktif	1
		2	Tekyönlü otomatik seçim aktif	
		3	Otomatik seçim aktif	
43	Çalışma sonu kilitleme	1	Aktif	2
		2	Devre dışı	
44	Fotosel B	1	Aktif	1
		2	Devre dışı	
		3	4 dakika boyunca sinyal yoksa yavaş kapat	
45	Fotosel A	1	Aktif	2
		2	Devre dışı	
		3	4 dakika boyunca sinyal yoksa yavaş kapıyı yavaş kapat	
46	Buton EMR 1	1	Aç	1
		2	Kilit durumu " → ← " konumunda değilken aç	
		3	Kilitleme olmadan kapanış ve manuel açma imkanı ile	
		4	Kapı kanatlarını kilitleyerek zorunlu kapanış	
		5	Stop	
		6	Devre dışı	
		7	Elektrikli kiliti açmak	
47	Hareket EMR 1	1	Hızlı	1
		2	Yavaş	
48	Buton EMR 2	1	Aç	1
		2	Kilit durumu " → ← " konumunda değilken aç	
		3	Kilitleme olmadan kapanış ve manuel açma imkanı ile	
		4	Kapı kanatlarını kilitleyerek zorunlu kapanış	
		5	Stop	
		6	Devre dışı	
		7	Elektrikli kiliti açmak	
49	Hareket EMR 2	1	Hızlı	1
		2	Yavaş	
50		---	00-10 arası sabitlenir kapanma ayarı	3
51	Manual açma girişimi	1	Açılma yönüne 4 cm hareketten sonra motorlu açılma	1
		2	Açılma yönüne 4 cm hareketten sonra kanatları serbest bırakma	
		3	Kapanma yönüne harekette kanatları tutmak	
52	Lojistik operasyon	1	Otomatik (aç - dur - kapat)	1
		2	Aç - Kapat	
		3	Butonla açma ve kapatmada yavaş hız (deadman)	
		4	Otomatik çalışmada buton ile aç ve kapat	
53	Kilit	1	Devre dışı	1
		2	2 kapıda aktif (1 açık / 1 kapalı)	
		3	2+1 kapıda aktif (1 açık / 1 kapalı)	

Arıza Kodları :

KOD	ARIZA TİPİ
E 01	220 V ENERJİ YOK
E 02	AKÜ VOLTAJİ DÜŞÜK
E 03	FOTOSEL A KESİLMİŞ
E 04	FOTOSEL B KESİLMİŞ
E 05	GİRİŞ RADARI AKTİF
E 06	ÇIKIŞ RADARI AKTİF
E 07	BUTON EMR1 AKTİF
E 08	BUTON EMR2 AKTİF
E 09	YAN SENSÖR AKTİF
E 10	AÇILMADA HAREKETLİ KANAT SIKIŞMIŞ
E 11	KAPANMADA HAREKETLİ KANAT SIKIŞMIŞ
E 12	TOPLAM ÇALIŞMA MESAFESİ TANIMLANMADI
E 13	TOPLAM ÇALIŞMA MESAFESİ FAZLA
E 14	TOPLAM İNME MESAFESİ AZ
E 15	TOPLAM ÇALIŞMA KISMİ AÇMADAN KÜÇÜK
E 16	ENCODER 1 ARIZALI
E 17	ENCODER 2 ARIZALI
E 18	M1/1 TERMİNALİ 24 V KISA DEVRE
E 19	M1/2 TERMİNALİ 24 V KISA DEVRE
E 20	M1/3 TERMİNALİ GND KISA DEVRE
E 21	MOTOR 1 BAĞLI DEĞİL
E 22	MOTOR 2 BAĞLI DEĞİL
E 23	DIŞ ANAHTAR SÜREKLİ DEVREDE
E 24	AÇIK KONTAK KIRIK
E 25	ÇALIŞMA SONRASI ELEKTRİKLİ KİLİT
E 26	BUS İLETİŞİMİNDE HATA